

Герметизированные, необслуживаемые свинцово-кислотные аккумуляторы с регулирующими клапанами.
Технология AGM. Идеальны для UPS.

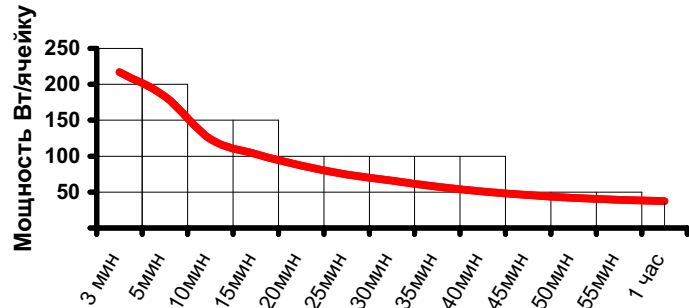


Yuasa SWL 750I

12В 25 Ач



Разряд постоянной мощностью
($U_{\text{кон}}=1,7 \text{ В}$ $T=20^\circ \text{C}$)

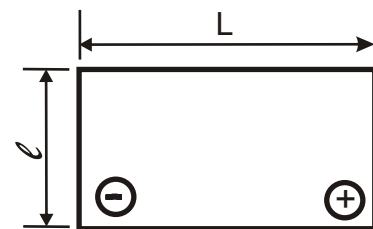


Спецификация

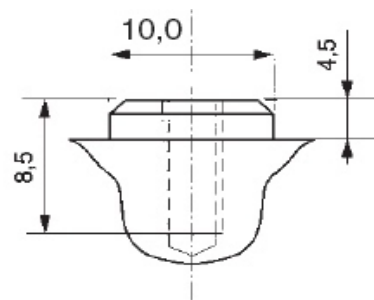
Мощность, Вт (в течении 10 мин до 1,7В при 20°С)	124
Номинальное напряжение, В	12
Номинальная ёмкость, Ач	25
Количество элементов	6
Внутреннее сопротивление полностью заряженной батареи, мОм	8,5
Максимальный разрядный ток, А (1мин)	150
Рабочий диапазон температур, С	
при хранении	-15 +50
при заряде	-15 +50
при разряде	-20 +60
В буферном режиме	
Диапазон зарядного напряжения, В	3
Температурная компенсация, мВ/С°	3
Саморазряд, % месяц	3
Срок службы, лет	10

Габариты, вес

Длина, мм	166
Ширина, мм	175
Высота, мм	125
Полная высота, мм	125
Вес, кг	9,3



Винт М5



- *Технология AGM позволяет рекомбинировать 99 % выделяемого газа.
- *Нет ограничений на воздушные перевозки.
- *Соответствие требованиям UL.
- *Эксплуатация в любом положении.
- *Необслуживаемые, нет необходимости в доливе воды.
- *Высокая плотность энергии.
- *Низкий саморазряд.

ООО «СЛ-ТРЕЙДИНГ»
197374, САНКТ-ПЕТЕРБУРГ,
ТОРФЯНАЯ ДОРОГА, 7
БЦ «ГУЛЛИВЕР 2», ОФИС 415,
ТЕЛЕФОН/ФАКС: +7 (812) 441-25-45

www.sl-trading.ru
www.upsbatt.com

