

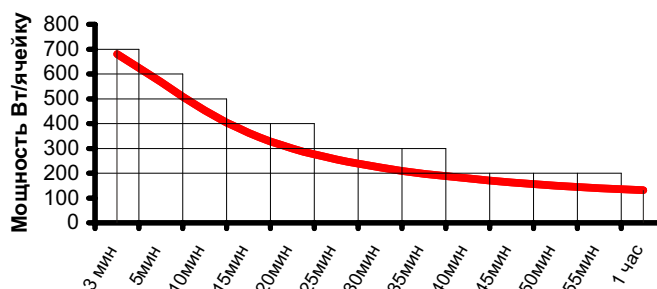
Герметизированные, необслуживаемые
свинцово-кислотные аккумуляторы с
регулирующими клапанами.
Технология AGM. Идеальны для UPS.



Yuasa SWL 2500-FR 12В 92,5Ач



Разряд постоянной мощностью
($U_{кон}=1,7 В$ $T=20^{\circ}C$)

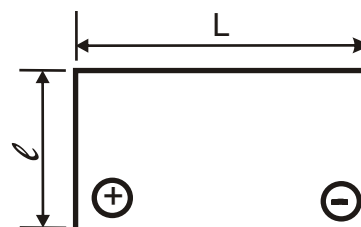


Спецификация

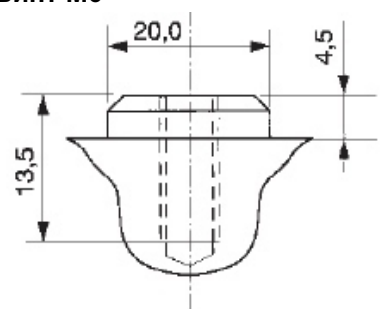
Мощность, Вт (в течении 10 мин до 1,7В при 20°С)	453
Номинальное напряжение, В	12
Номинальная ёмкость, Ач	92,5
Количество элементов	6
Внутреннее сопротивление полностью заряженной батареи, мОм	6
Максимальный разрядный ток, А (1мин)	500
Рабочий диапазон температур, С	
при хранении	-15 +50
при заряде	-15 +50
при разряде	-20 +60
В буферном режиме	
Диапазон зарядного напряжения, В	3
Температурная компенсация, мВ/С°	3
Саморазряд, % месяц	3
Срок службы, лет	10

Габариты, вес

Длина, мм	305
Ширина, мм	173
Высота, мм	223
Полная высота, мм	223
Вес, кг	33,5



Винт М6



***Технология AGM позволяет рекомбинировать 99 % выделяемого газа.**

***Нет ограничений на воздушные перевозки.**

***Соответствие требованиям UL.**

***Эксплуатация в любом положении.**

***Необслуживаемые, нет необходимости в доливе воды.**

***Высокая плотность энергии.**

***Низкий саморазряд.**

ООО «СЛ-ТРЕЙДИНГ»
197374, САНКТ-ПЕТЕРБУРГ,
ТОРФЯНАЯ ДОРОГА, 7
БЦ «ГУЛЛИВЕР 2», ОФИС 415,
ТЕЛЕФОН/ФАКС: +7 (812) 441-25-45

www.sl-trading.ru
www.upsbatt.com

