

# UPS battery solution's

## HRL 12-80

### 12 В 80 Ач

Герметизированные, необслуживаемые свинцово-кислотные аккумуляторы с регулируемыми клапанами. AGM-технология. Оптимизированы для UPS.

Номинальное напряжение, В .....12  
 Номинальная ёмкость, Ач .....80  
 Мощность, Вт /эл-т .....300  
 Кол-во элементов .....6  
 Внутреннее сопротивление полностью заряженной батареи, мОм .....5

Рабочий диапазон температур, С°  
 при хранении .....-35 +50  
 при заряде .....-25 +50  
 при разряде .....-20 +60

Температурная компенсация, мВ/С....-3  
 Саморазряд, % в месяц.....3  
 Срок службы, лет .....12+

Диапазон зарядного напряжения, В  
 циклический режим .....14,50 - 14,88  
 буферный режим .....13,60 - 13,80

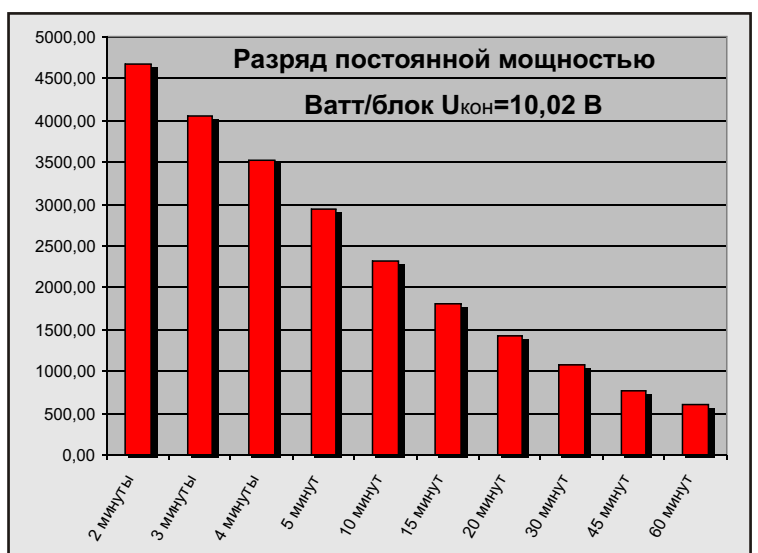
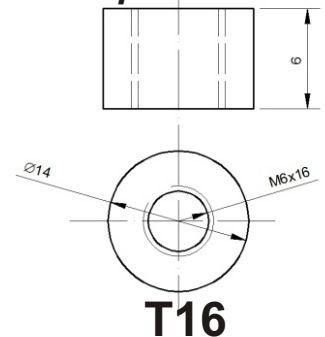
Технология AGM позволяет рекомбинировать 99% выделяемого газа.  
 Нет ограничений на воздушные перевозки.  
 Соответствие требованиям UL.  
 Высокая плотность энергии.  
 Низкий саморазряд.



#### Габариты

Длина.....260 мм  
 Ширина.....169 мм  
 Высота.....211 мм  
 Высота с клеммами...216 мм  
 Вес.....24,00 кг

#### Терминал



ООО «СЛ-ТРЕЙДИНГ»  
 197374, САНКТ-ПЕТЕРБУРГ,  
 ТОРФЯНАЯ ДОРОГА, 7  
 БЦ «ГУЛЛИВЕР 2», ОФИС 415,  
 ТЕЛЕФОН/ФАКС: +7 (812) 441-25-45

[www.sl-trading.ru](http://www.sl-trading.ru)  
[www.upsbatt.com](http://www.upsbatt.com)

