

Герметизированные, необслуживаемые свинцово-кислотные аккумуляторы с регулирующими клапанами. AGM-технология. Оптимизированы для UPS.

Номинальное напряжение, В12
 Номинальная ёмкость, Ач200
 Мощность, Вт /эл-т750
 Кол-во элементов6
 Внутреннее сопротивление полностью заряженной батареи, мОм2,4

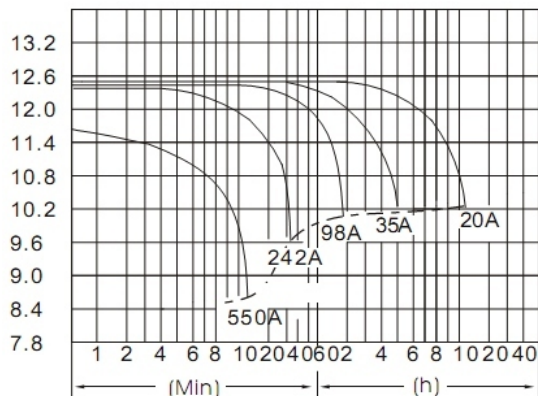
Рабочий диапазон температур, С°
 при хранении-35 +50
 при заряде-25 +50
 при разряде-20 +60

Температурная компенсация, мВ/С....-3
 Саморазряд, % в месяц.....3
 Срок службы, лет12+

Диапазон зарядного напряжения, В
 циклический режим14,50 - 14,88
 буферный режим13,60 - 13,80

Технология AGM позволяет рекомбинировать 99% выделяемого газа.
 Нет ограничений на воздушные перевозки.
 Соответствие требованиям UL.
 Высокая плотность энергии.
 Низкий саморазряд.

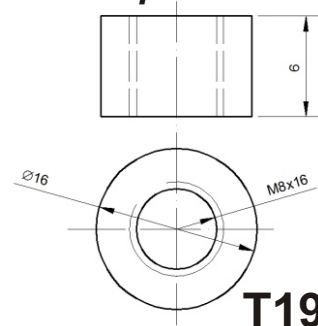
Разрядные кривые (25 С°)



Габариты

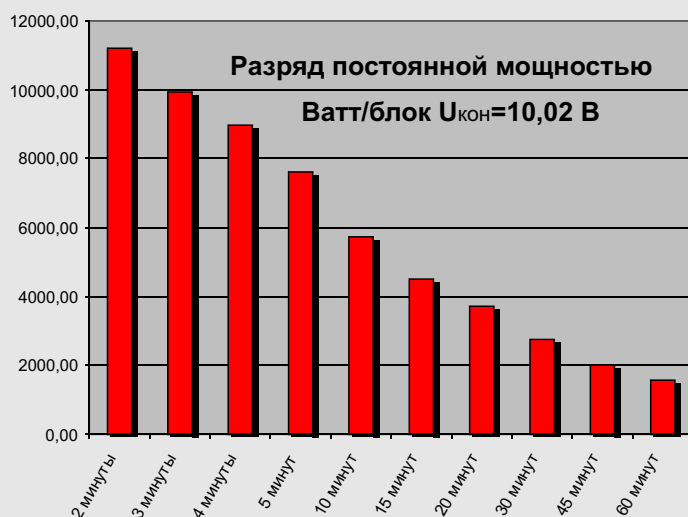
Длина.....522 мм
 Ширина.....240 мм
 Высота.....216 мм
 Высота с клеммами....220 мм
 Вес.....65,00 кг

Терминал



T19

Разряд постоянной мощностью Ватт/блок U_{кон}=10,02 В



ООО «СЛ-ТРЕЙДИНГ»
 197374, САНКТ-ПЕТЕРБУРГ,
 ТОРФЯНАЯ ДОРОГА, 7
 БЦ «ГУЛЛИВЕР 2», ОФИС 415,
 ТЕЛЕФОН/ФАКС: +7 (812) 441-25-45

www.sl-trading.ru
www.upsbatt.com