

Герметизированные, необслуживаемые свинцово-кислотные аккумуляторы с регулируемыми клапанами. AGM-технология. Оптимизированы для UPS.

Номинальное напряжение, В .....12  
Номинальная ёмкость, Ач .....140  
Мощность, Вт /эл-т .....520  
Кол-во элементов .....6  
Внутреннее сопротивление полностью заряженной батареи, мОм .....3

Рабочий диапазон температур, С°  
при хранении .....-35 +50  
при заряде .....-25 +50  
при разряде .....-20 +60

Температурная компенсация, мВ/С....-3  
Саморазряд, % в месяц.....3  
Срок службы, лет .....12+

Диапазон зарядного напряжения, В  
циклический режим .....14,50 - 14,88  
буферный режим .....13,60 - 13,80

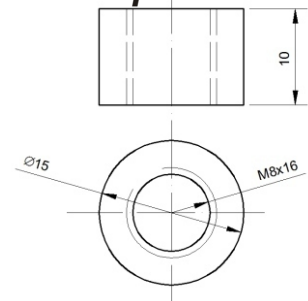
Технология AGM позволяет рекомбинировать 99% выделяемого газа.  
Нет ограничений на воздушные перевозки.  
Соответствие требованиям UL.  
Высокая плотность энергии.  
Низкий саморазряд.



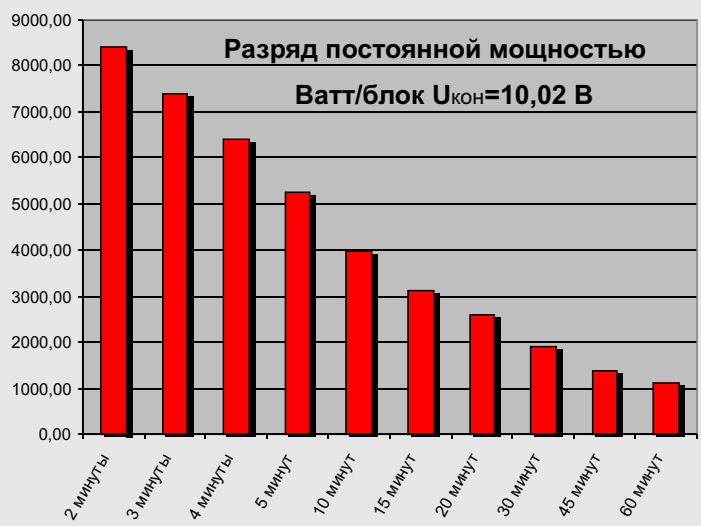
### Габариты

Длина.....341 мм  
Ширина.....173 мм  
Высота.....281 мм  
Высота с клеммами....287 мм  
Вес.....46,00 кг

### Терминал



**T15**



ООО «СЛ-ТРЕЙДИНГ»  
197374, САНКТ-ПЕТЕРБУРГ,  
ТОРФЯНАЯ ДОРОГА, 7  
БЦ «ГУЛЛИВЕР 2», ОФИС 415,  
ТЕЛЕФОН/ФАКС: +7 (812) 441-25-45

[www.sl-trading.ru](http://www.sl-trading.ru)  
[www.upsbatt.com](http://www.upsbatt.com)