

Герметизированные, необслуживаемые свинцово-кислотные аккумуляторы с регулирующими клапанами. AGM-технология. Оптимизированы для стоек 19" и 23".

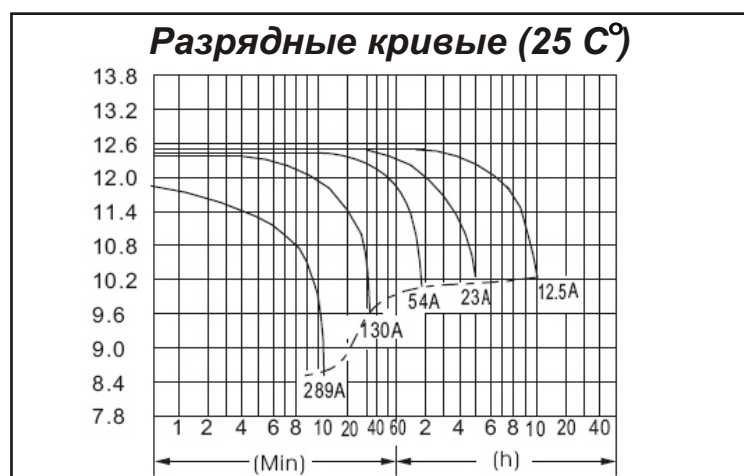
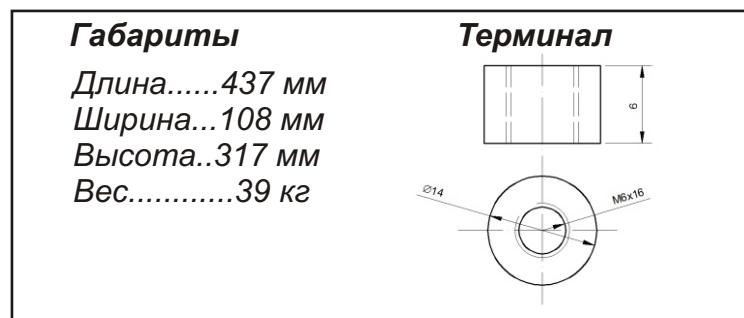
Номинальное напряжение, В ..... 12  
Номинальная ёмкость, Ач ..... 125  
Кол-во элементов ..... 6  
Внутреннее сопротивление батареи, мОм ..... 5.0

Рабочий диапазон температур, С°  
при хранении ..... -15 +50  
при заряде ..... -15 +50  
при разряде ..... -20 +60

Температурная компенсация, мВ/С..... -3  
Саморазряд, % в месяц..... 3  
Срок службы, лет ..... 15

Диапазон зарядного напряжения, В  
циклический режим ..... 14,10 - 14,40  
буферный режим ..... 13,50 - 13,80

Технология AGM позволяет рекомбинировать 99% выделяемого газа.  
Нет ограничений на воздушные перевозки.  
Высокая плотность энергии.  
Низкий саморазряд.



### Разряд постоянным током/мощностью

Конечное напряжение	Время	5 мин	10 мин	15 мин	30 мин	1 ч	2 ч	3 ч	4 ч	5 ч	8 ч	10 ч	20 ч
9,6 в/блок	Ампер	437,5	288,8	237,5	137,5	85	43,8	36,3	30	23,8	14,6	13,13	7,09
	Ватт	4593,8	3032,5	2493,8	1443,8	917,5	480	405	338,8	265	167,5	151,3	82,4
10,2 в/блок	Ампер	412,5	262,5	231,3	130	81,3	41,8	35,6	29,4	23,1	14,2	12,88	6,88
	Ватт	4620	2940	2590	1455	910	480	403,8	338,8	265	166,3	151,3	80,6
10,5 в/блок	Ампер	400	237,5	225	120	77,5	40,8	33,8	27,5	22,5	14,1	12,63	6,88
	Ватт	4640	2755	2610	1392,5	922,5	478,8	397,5	322,5	263,8	166,3	147,5	81,3
10,8 в/блок	Ампер	375	213,8	200	110	75	39,8	32,3	26,8	21,9	13,8	12,5	6,75
	Ватт	4500	2565	2402,5	1320	900	476,3	385	320	260	163,8	148,8	80,4
11,1 в/блок	Ампер	362,5	200	175	100	68,8	38,8	30	25	20,6	13,4	12	6,38
	Ватт	4350	2400	2100	1200	825	465	360	300	247,5	160,5	143,8	77,3

ООО «СЛ-ТРЕЙДИНГ»  
197374, САНКТ-ПЕТЕРБУРГ,  
ТОРФЯНАЯ ДОРОГА, 7  
БЦ «ГУЛЛИВЕР 2», ОФИС 415,  
ТЕЛЕФОН/ФАКС: +7 (812) 441-25-45

[www.sl-trading.ru](http://www.sl-trading.ru)  
[www.upsbatt.com](http://www.upsbatt.com)